

世界が認めた実績がここにある



POWERSCREEN

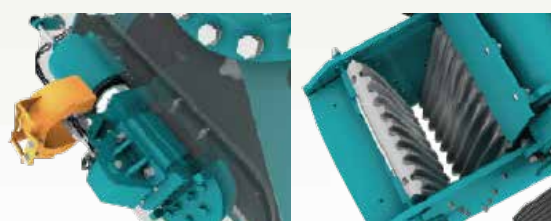
プレミアトラックR300



油圧調整 ウエッジシステム (特許申請中)

チェンバーの特長

自動開放
世界初のHRウエッジ調整機能 (特許出願中)
素早く容易にセッティング調整可能
セット変更中の面倒な油圧ロード調整不要
シリンダーはサイドプレートに合わせて設置
ベアリングはカートリッジタイプ
上部ジョープレートはジョーストックの先端を保護
この機械は採石用、リサイクル用どちらでも使えるように設計されており、最強材料硬度
390kN 10%ダスト 圧縮力240MPa



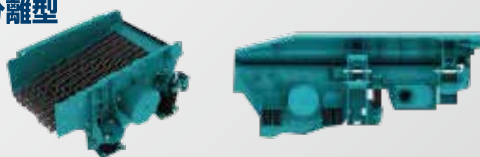
HRジョーチェンバー

油圧セット機能付シングルトルジョー
長年の実績が生み出したジョープレートの角度、縦横比により
より効率よく破碎
ジョープレートは用途に応じて取替可能 (オプション)

一体型



分離型



振動グリズリーフィーダー

スプリング式振動パンとグリズリー

トップデッキ

パンフィーダー 長さ1.73m(5'8") 幅0.9m(3")
グリズリー 長さ1.90m(6'3") 幅0.9m(3")
グリズリー:フィンガー隙間50mm自浄式
二段式カートリッジタイプ (一体型/分離型)

ボトムデッキ

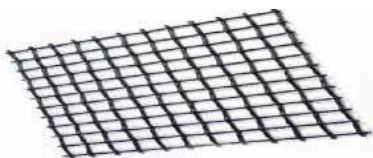
幅0.9m(3')x長さ1.35m(4'5")
16度傾斜スクリーンメッシュを設置
(メッシュサイズは変更可 (オプション))



Eco Clean

ボトムデッキ

スクリーンメッシュ
40mm (標準)
(サイズ変更可能/オプション)



ディフレクタープレートの開閉



40mmのメッシュでふるった材料が
サイドコンベアーに流れる
メッシュサイズはオプションで変更可能



ボトムデッキでふるった材料をすべて
メインコンベアーに運ぶ

防塵散水装置



油圧散水ポンプ (オプション)
より送られた水が散水ノズル
から出される。
クラッシャー投入口、排出コ
ンベアー投入口、排出側の3
か所



プレミアトラック R300

PLC (シーケンサー) フルコントロールパネル 出口隙間セッティング: 油圧式 (ウエッジシステム)



完全システム診断プログラム



隙間セット調整は
電気プッシュボタンにより簡単操作

有線リモコン



無線リモコン (オプション)

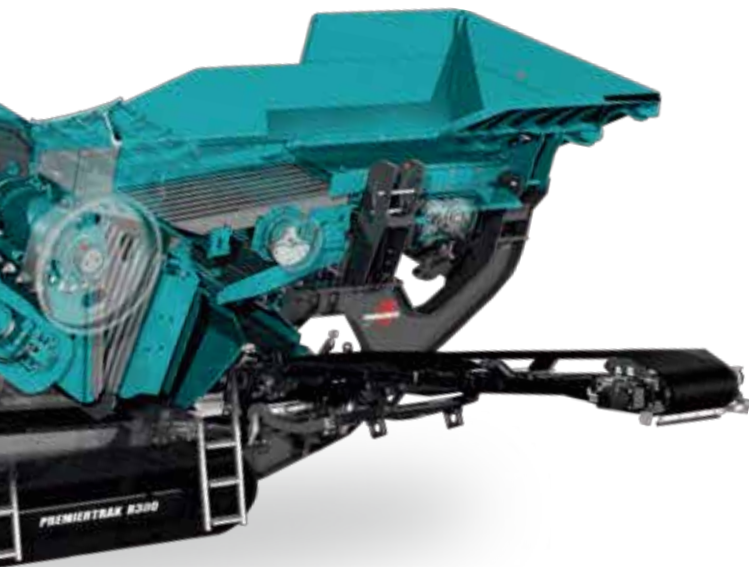


ダイレクト駆動

最終第四次規制クリアのクリーンエンジンのため燃焼効率が高い

ダイレクト駆動で直接動歯を動かすためエンジンパワーの伝達効率が高く、ワンサイズ小さいエンジンでもよりパワフルに使用可能

燃費、振動、騒音の軽減に貢献する



磁選機 (オプション)



ベルト幅：750mm
両プーリ中心間距離：1700mm
駆動/制御：油圧モーター
スピード調整可
排出：排出プレートから右側に排出
(左右選択可能)

ジョープレート



標準プレート

1 採石用

2 リサイクル用

3 解体用

マンガン14%、22% (オプション)

全てのジョープレートには18%のマンガンが含有されています。

標準 砕石仕様長寿命スーパージョープレート
オプション

1 高硬度鉬石・岩石用長寿命プレート

2 マルチジョープレート ※リサイクル用途 コンクリート、アスファルト向けのシャープな歯

3 浅型ジョープレート ※筋が多く含まれた解体材料、硬度が低い破碎材料用途

パワースクリーンパルス

3年間無償提供

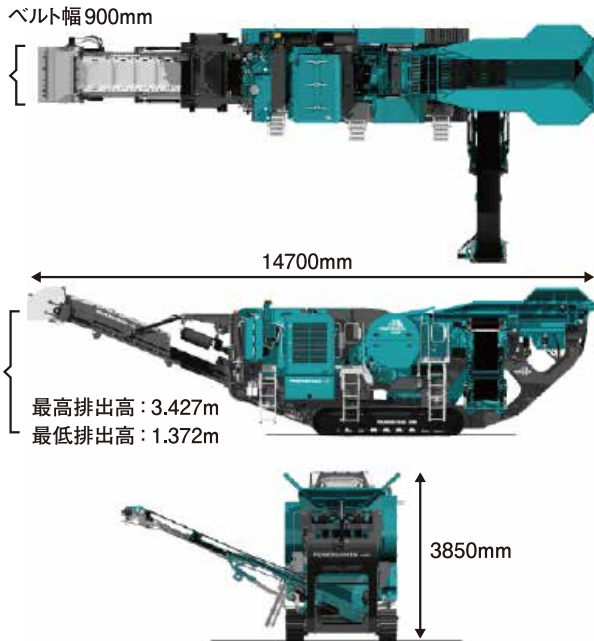
(機械稼働情報・生産情報、位置情報などの記録と通信機能)
オフィスパソコンで確認可能



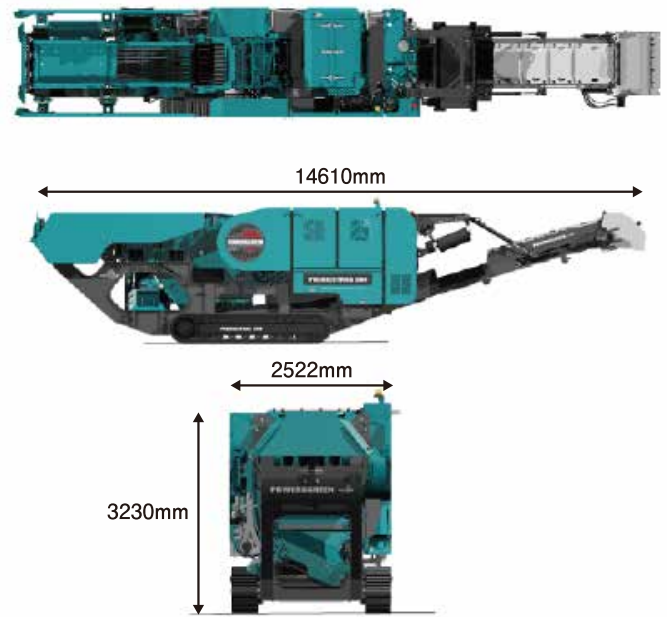
サイドコンベヤー



〈作業時〉



〈輸送時〉



●仕様

機械寸法	輸送時：長さ14.61m 幅2.52m 高さ3.23m 稼働時：長さ14.70m 幅6.28m (サイドコンベアー含む) 高さ3.85m
機械重量	35,180kg (磁選機 + サイドコンベアー含む)
クローラー	登坂能力 25度 2段階スピード 油圧モーター駆動 履帯中心の長さ3244mm、幅2112mm
生産量	最大280t/1時間 (アプリケーションと出口隙間調整による)
ホッパー	長さ4.3m 幅2.05m (標準) / 2.8m (オプション) 容量5m ³ (標準) / 8m ³ (オプション) ボデー：耐摩耗供給ホッパー
エンジン	Scania DC9 202kW (275hp) ダイレクト駆動 EU Stage4 (最終4次規制) 燃費18L/h アプリケーションと材料による
クラッシャー	出口隙間調整最少40mm 最大145mm 供給口：1000mm×600mm (40"×24") 油圧プレート板調整 ウェッジシステム使用 (特許申請中) セット調整は電気プッシュボタン式
メインコンベア	幅900mm 最高排出高3427mm 最低排出高1372mm ベルトスピード110m/分
燃料タンク	520L
油圧タンク	500L
コントロールパネル	電気プッシュボタン式 粉塵の侵入を防ぐ為コントロールパネル内の圧力調整 (オプション)
オプション	磁選機、無線リモコン、生産量計量器、電動給油ポンプ、油圧散水ポンプ パワースクリーンパルス、延長ホッパー、破碎室下ディフレクター、ジョープレートの替え

販売店

輸入元

SS 株式会社 エコクリーン
SS STEEL GROUP

本社 〒989-2361 宮城県亶理郡亶理町字堀ノ内41番1
TEL 0223-34-9050 (代) FAX 0223-34-8045

仙台事業所 〒980-0021 宮城県仙台市青葉区中央3丁目4番18号
仙台SSスチールビル5階
TEL 022-796-1211 FAX 022-796-1266

www.sssgroup.co.jp