



TrommALL® Environmental Equipment

コンパクトな自走式スクリーン

トロンモール 3500Tr

アグレッシブで力強いスクリーンボックス

砕石などの他、建築廃棄物や多彩な材料に対応可能

直接投入できる他、破砕機からインラインで利用することも可能



Rock

岩盤



Top Soil

表土



Wood Chips

木材



Gravel

砂利



Sand

砂



Stone

石



Compost

堆肥



Asphalt

アスファルト



Fertiliser

肥料



Waste

廃棄物

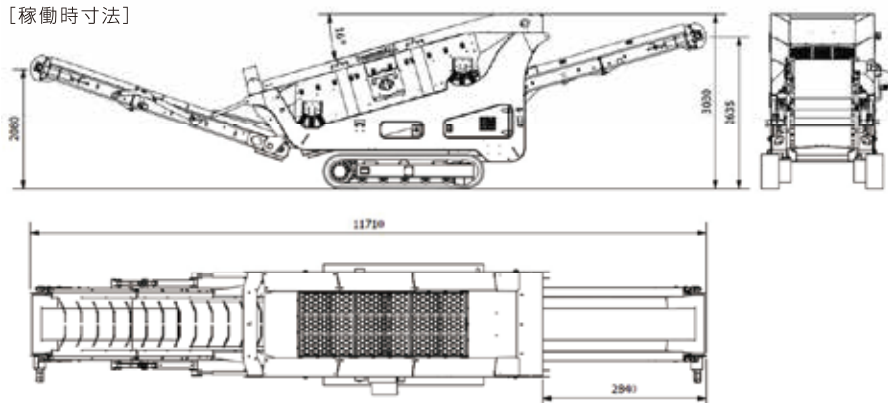
日本輸入代理店

TROMMALL® 3500Tr

Technical Data

テクニカルデータ

[稼働時寸法]



■ 輸送時寸法

- 幅 : 2.27m
- 高さ : 3.03m
- 長さ : 9.91m
- 重量 : 約 9,300kg

■ 稼働時寸法

- 長さ : 11.7m



クローラー ゴム製又は、スチール製 (選択可能) スクリーンボックス

- 1.22m x 3m 2 デッキ
- 油圧駆動 2 ベアリングシャフト構造
- 可変ストローク (4mm - 11mm)
- 簡単メッシュ交換
- サイドテンショントップデッキ
- エンドテンションボトムデッキ
- 多様なスクリーン装着可能
- 最大 100mm 開口部のメッシュ、スロット、ピアノ線など
- ラバースクリーンブランケット (オプション)

コンベヤ

メインコンベヤ

- 1000mm ワイド 2ply ベルト
- リモートグリース
- ヘッド&テールドラムガード
- ダイレクトドライブ
- Rosta テンションベルトスクレーパー

テールコンベヤ

- 1000mm ワイド 2ply ベルト
- リモートグリース
- 折り畳み構造 (輸送時)
- ヘッド&テールドラムガード
- ダイレクトドライブ

パワーユニット

- Yanmar 4TNV98C (50.4kw/67.6PS)
- タンデムポンプ
- サクションフィルター
- リターンフィルター
- 燃料タンク : 70L
- 作動油タンク : 250L



販売店

日本輸入代理店

成長は、地域と共にある。



株式会社エコクリーン

本 社 〒989-2361 宮城県亶理郡亶理町字堀ノ内41番1
TEL. 0223-34-9050 FAX.0223-34-8045

仙台支店 〒980-0021 仙台市青葉区中央3丁目6番7号
SSスチール仙台駅前ビル8F
TEL. 022-212-2177 FAX.022-796-1266

www.sssgroup.co.jp

仕様は予告なしに変更になる場合がございます。