

Technical Data

テクニカルデータ

TROMMALL® 5800Tr

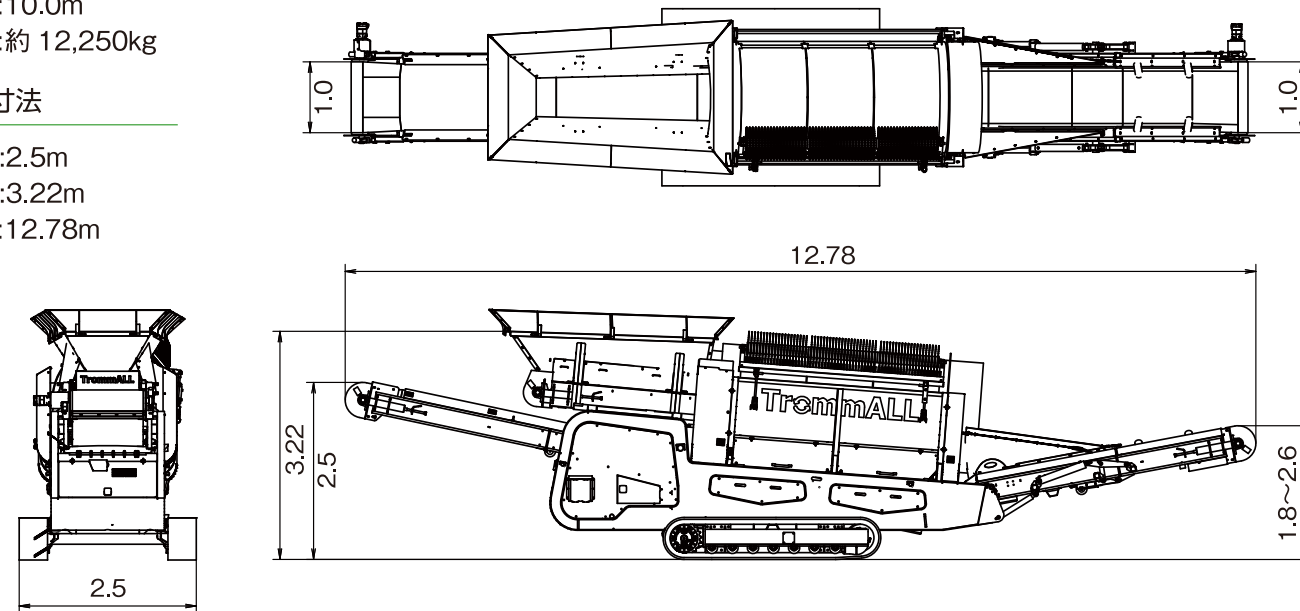
■ 輸送時寸法

- 幅 :2.5m
- 高さ :3.15m
- 長さ :10.0m
- 重量 :約 12,250kg

■ 稼働時寸法

- 幅 :2.5m
- 高さ :3.22m
- 長さ :12.78m

- ドラムサイズ : 1.5m×3.7m
- Tier 4ディーゼルエンジン 64hp(ヤンマー製)
- クイックドラムチェンジシステム
- スクリーン用ブラシ装着
- 可変スピードコンベア



TrommALL® MS2500ST

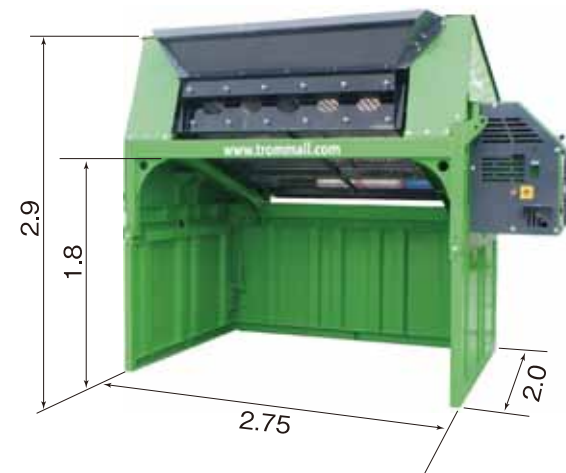
■ 輸送時寸法

- 幅 :2.14m
- 高さ :2.35m
- 長さ :3.7m
- 重量 :約 2,500kg

■ 稼働時寸法

- 幅 :2.15m
- 高さ :2.9m
- 長さ :3.7m

- スクリーンサイズ : 1.82m×1.82m
- 日本製ディーゼルエンジン 10hp(ヤンマー製)



仕様は予告なしに変更になる場合がございます。



TrommALL® Environmental Equipment  
**ترونモール 5800Tr**  
**ترونモール MS2500**

販売店

日本輸入代理店

成長は、地域と共にある。



株式会社エコクリーン

〒989-2361 宮城県亶理郡亶理町字堀ノ内41番1  
 TEL. 0223-34-9050 FAX. 0223-34-8045

[www.sssgroup.co.jp](http://www.sssgroup.co.jp)

日本輸入代理店

成長は、地域と共にある。  
**SS STEEL GROUP**  
 株式会社エコクリーン



# 巨大化するトロンメルアンチテーゼとして TrommALL® 5800Tr登場!



## TrommALL® 5800Tr

たゆまない技術開発とマーケティングの積み重ねで、新たな可能性を追求した5800Tr。高い信頼性が実証されているTier4エンジンを搭載して、これまでにないパフォーマンスを約束します。

## TrommALL® 5800をさらにダウンサイジング 機動性を追求し、多様なニーズに対応しました!



## TrommALL® MS2500シリーズ

既存のトロンメルレンジを補完するMS2500シリーズ。このサイズでは一般的なホイールタイプ他、クローラ式の機種など多彩なラインナップをご用意しました。小さくても丈夫で頼りになるデッキスクリーンシステムです。

信頼のブランドが高品質のバックアップを約束

**TrommALL®**  
OVERBUILT TO OUTPERFORM

アイルランド本社工場には、専用の設計、製造、塗装設備を完備。日本に向けたバックアップ体制の強化を図りました。世界で蓄積してきたノウハウと熟練の技術スタッフによるアフターサービスで、クライアントの信頼にお応えいたします。



砕石などの他、建築廃棄物や多彩な材料を選別。  
120mmパンチプレートから6mmメッシュまでのふるいがチョイス可能。



世界の現場で  
あらゆる材料に対応!

