



Powerscreen Environmental Equipment

パワースクリーン WARRIOR 2100

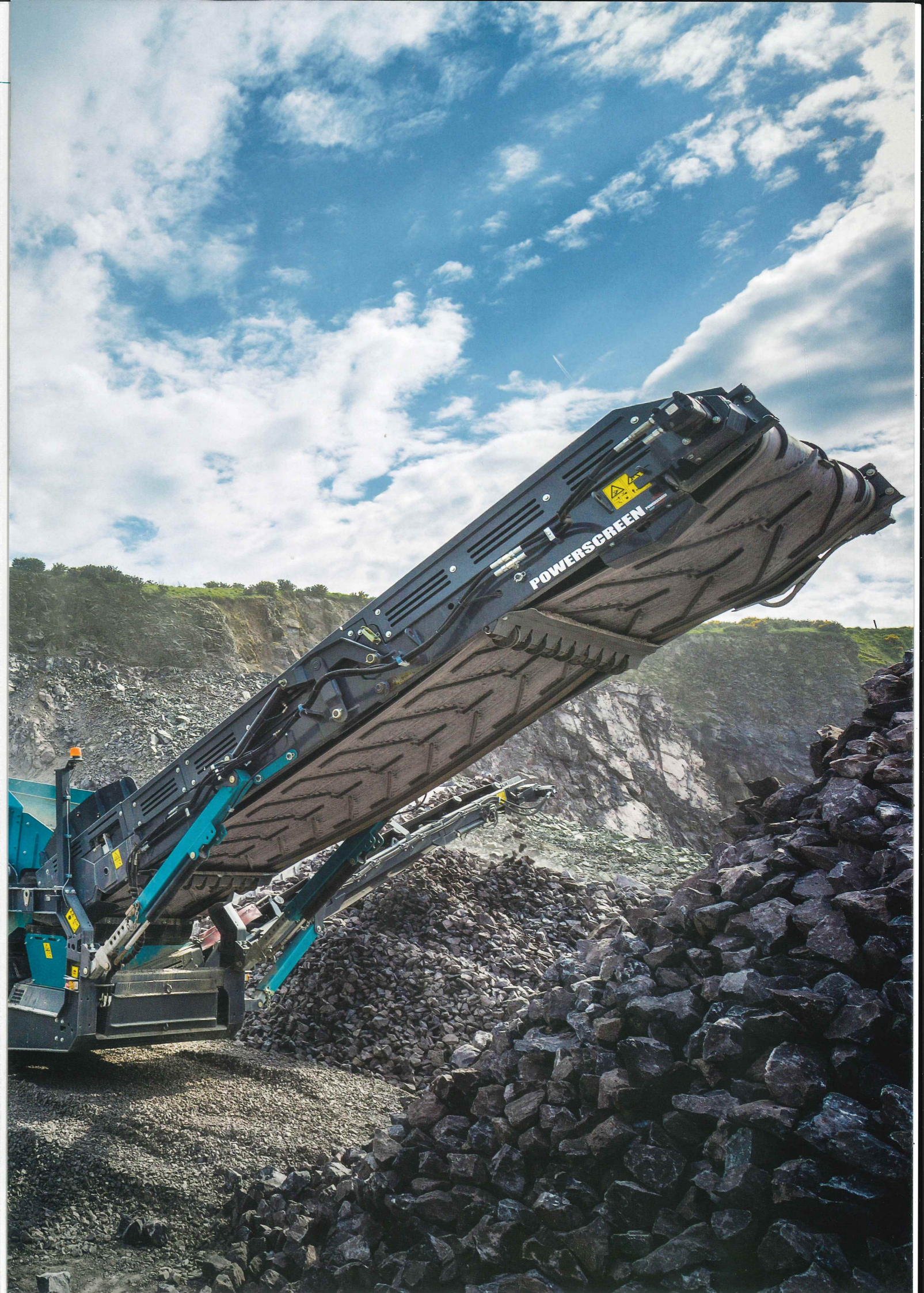
— ウォーリア2100 —
スパレック

日本輸入代理店

成長は、地域と共にある。
SS STEEL GROUP
株式会社エコクリーン

POWERSCREEN WARRIOR 2100 SPALECK

今まで処理が困難だった粘性土・含水比の高い土の選別作業を可能に！
これにより作業時間を短縮し、より高品質の製品を提供します。

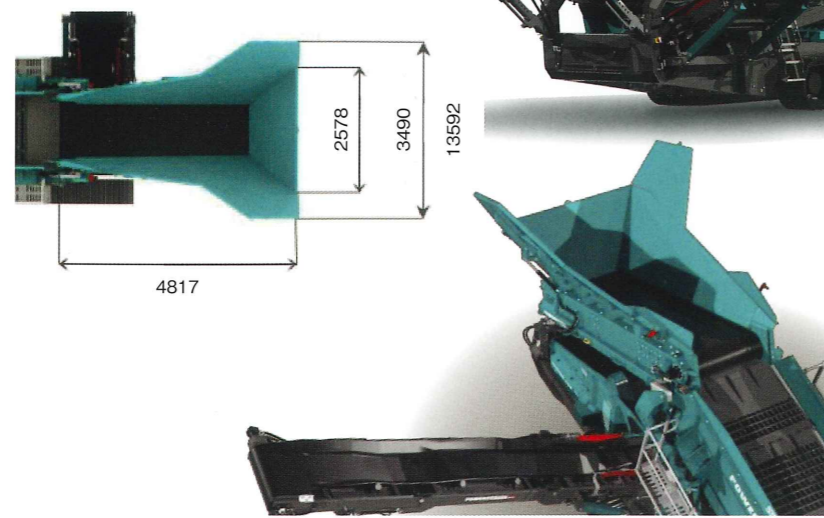


POWERSCREEN WARRIOR 2100 SPALECK

さらに進化したパワースクリーンウォーリア2100
その圧倒的なパフォーマンスと経済性が、作業現場の効率を高めます。

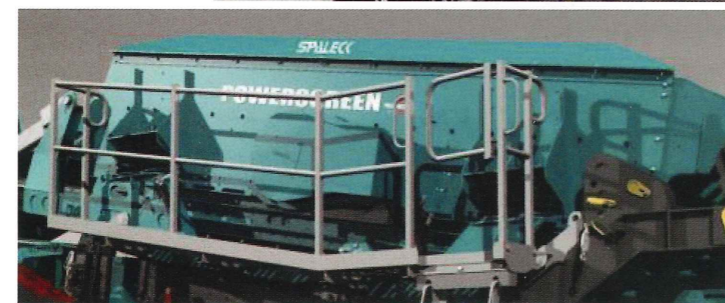
ホッパー

- ▶ ホッパー容量：7.0m³
- ▶ 投入可能エリア：4.7m 長さ x 2.6m 幅
- ▶ 後部ホッパーが折りたたみため、直接投入が可能
- ▶ 油圧で折りたたみ可能
- ▶ 投入口高さ：(サイド) 3.9m
- ▶ 投入口高さ：(後部) 3.6m
- ▶ 投入口高さ：(ホッパー折りたたみ時) 3.1m

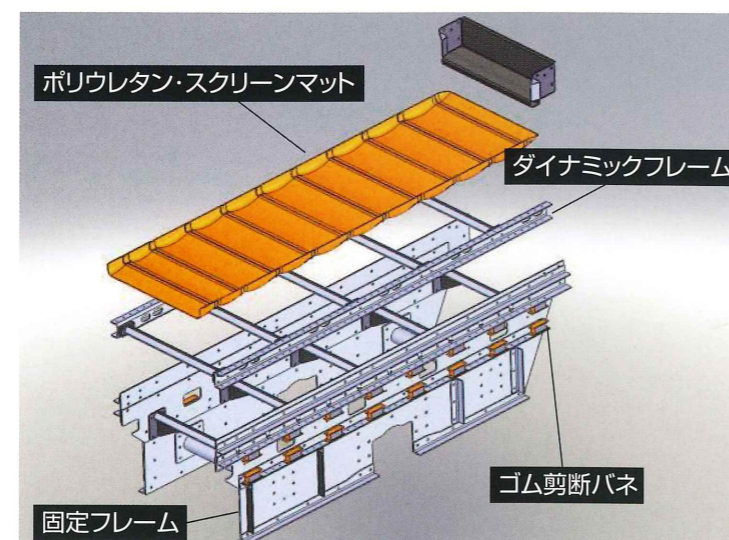


スクリーンボックス

- ▶ スクリーンボックスサイズ4.88m x 1.55m
- ▶ シングルシャフトとタフなベアリングを備えた油圧駆動で、長寿命化と容易な保守点検を実現
- ▶ スパレック 3D トップデッキはパンチプレート+フィンガー
- ▶ スパレック ボトムデッキはフリップフロー
- ▶ ジャッキアップでスクリーン交換が容易に
- ▶ 作業プラットフォームは両側に設置



スクリーンボックスースパレック装着

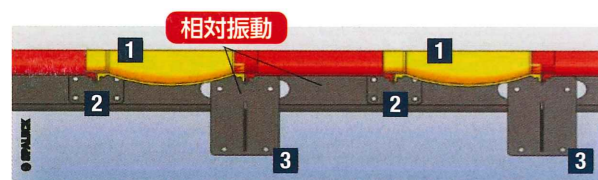


スパレック特長

シングルシャフト
スクリーンマットの伸縮運動と振動加速が非常に粘性の高い材料も選別可能
クイッククランプシステムの採用でスクリーンマットの交換が容易
油圧駆動：2段デッキデッキスクリーン
ヘビーデューティーベアリング

スパレックフリップフロー振動の原理

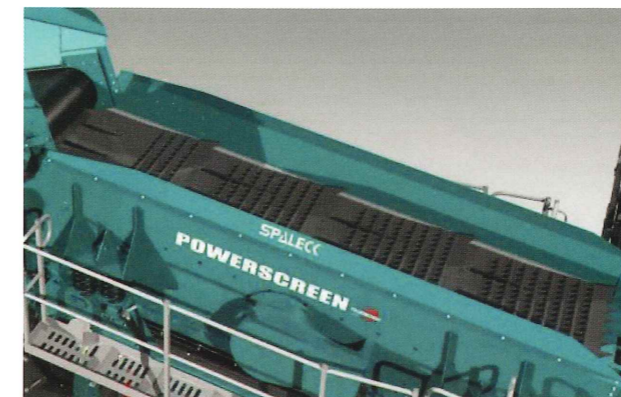
二つのフレームの相対振動がスクリーンマットに対しランポリン効果を与える
この効果でスクリーンマット上最大50Gの加速で投入材料をほぐしながら選別



1 スクリーンマット 2 フレーム (固定) 3 ダイナミック (振動) フレーム

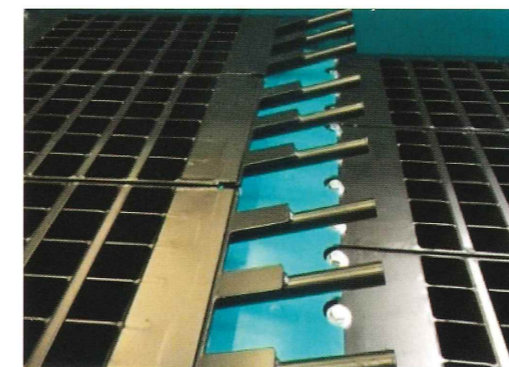
スパレック 3D 上段デッキ

- ▶ 目詰まりしにくい形状
- ▶ 細長い材料を通過させないパンチプレート
- ▶ フィンガーで正確で効率的に選別

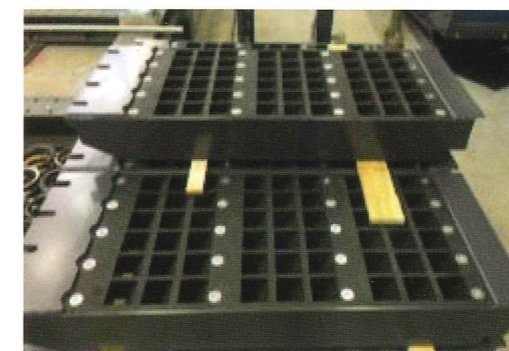


スパレックスクリーン 上段デッキ

3D スチールパンチプレート+フィンガー

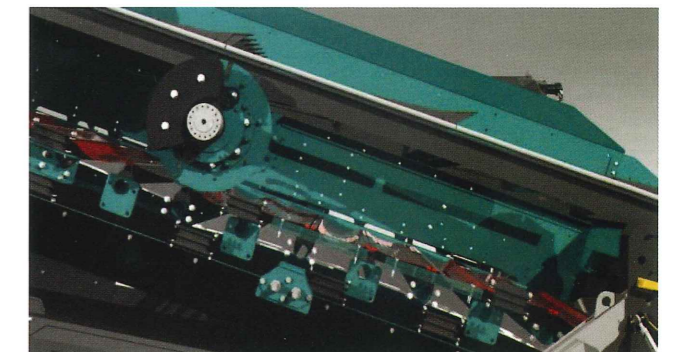


3D ラバーパンチプレート



スパレック フリップフロー下段デッキ

- ▶ 粘性の高い材料も、高速で伸縮・振動を繰り返すことにより選別が可能に
- ▶ クイッククランプシステムの採用でスクリーンマットの交換が容易に



下段デッキ

大きい空隙
サイズが正確
見詰まりが少ない



製品サイズが正確
空隙は比較的小さい
丸穴は引っ掛かりが少ない



スパレックメディアオプション

トップデッキ
3Dパンチプレート
ラバー/スチール
サイズ (mm)
80×100
65×75
40×50
30×35

下段デッキ
フリップフローマット (mm)
15×50
10×40
6×25
4×12.5

多種多様な材料を選別

産業廃棄物/石炭/スクラップ/
コンポスト・マルチング・表土・粘性土
スラグ/焼却灰
解体自動車の綿ゴミ/碎石場



Specification

■ オーバーサイズコンベアー部



速度調整可能

コンベアー長 6.35m
幅 1400mm

■ ミドルサイズコンベアー部



速度調整可能

コンベアー長 7.8m
幅 900mm

■ アンダーサイズ用コンベアー部

速度調整可能

コンベアー長 7.8m
幅 900mm

■ スクリーン下部コンベアー

コンベアー長 4.6m / 幅 1300mm



■ シャーシ&クローラー



スピード (低速): 0.8 Km/hr
スピード (高速): 1.4 Km/hr
登坂能力/低速 (傾斜度): 33.9度



エンジン
形式: CAT C4.4
定格出力: 98kw(131hp)
燃料タンク容量: 336ℓ
油圧オイル: 450ℓ

POWERSCREEN
A TEREX
BRAND



Option

■ 電源式デュアルパワー

2電源式動(デュアルパワー)
電動モーター:
37kW(x2) ディーゼルエンジン

ディーゼル-油圧 or 電気-油圧を
制御する総合コントロール
システム



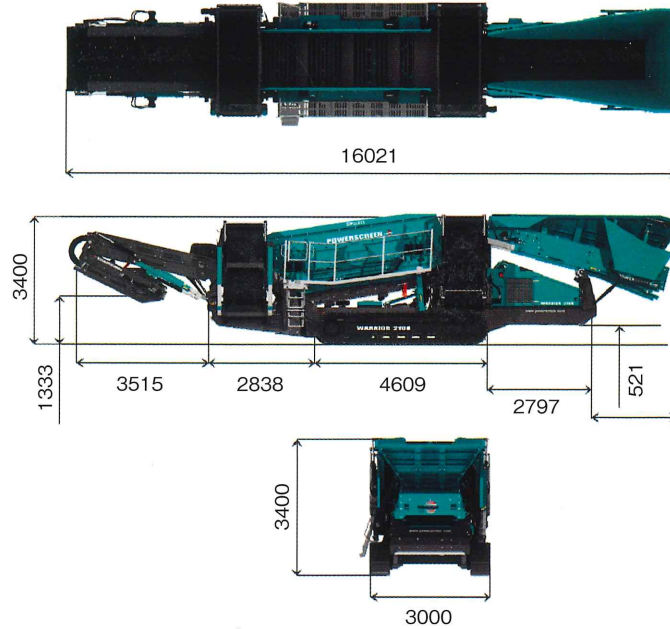
■ テレスコピック コンベアー



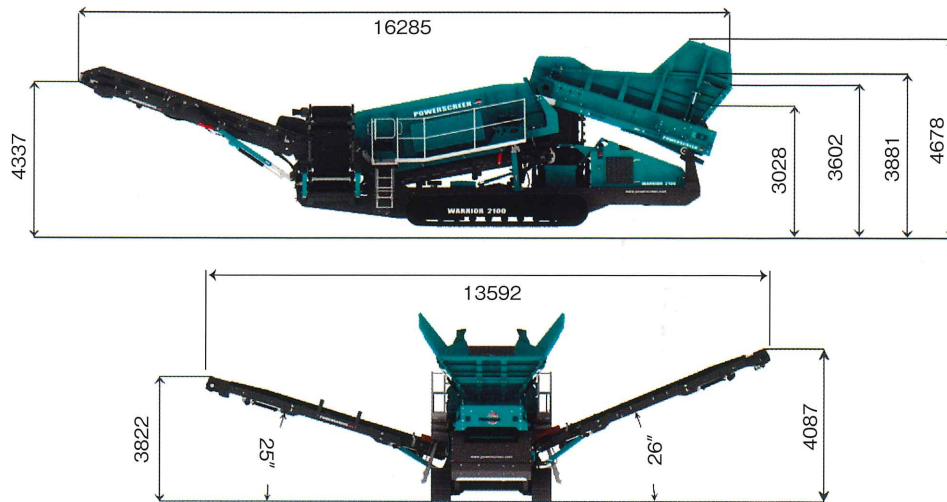
■ 防塵カバー



機械寸法<輸送時>



機械寸法<稼働時>



●仕様

型式	Warrior 2100 スパレック				
重量	34300kg				
輸送時	長さ	16021mm	稼働時	長さ	16285mm
	幅	3000mm		幅	13592mm
	高さ	3400mm		高さ	4678mm
処理能力	700tph				
タイプ	自走式				
スクリーンタイプ	スクリーンボックス式				
スクリーンサイズ	4880mm×1550mm				
パワーユニット	ディーゼル/油圧				
エンジン型式	CAT C4.4 TIER 4F/ EU STAGE IV 2200rpm (131hp) 98kW				

防錆ディーゼル 燃料タンク	336ℓ
燃費	20ℓ/h
油圧オイル	450ℓ
ホッパー容量	7.0m ³
ウィングプレート	耐摩耗スチール
投入口	4700mm×2600mm
投入口高さ	サイド3900mm 後部3600mm 折畳時3100mm
クローラー	低速0.8km/h
2段階スピード	高速1.4km/h
登坂能力	33.9度(低速)
履帯中心距離	長さ3842mm 幅2500mm

販売店

日本輸入代理店

成長は、地域と共にある。



SS STEEL GROUP

株式会社エコクリーン

本社 〒989-2361 宮城県亶理郡亶理町字堀ノ内41番1
TEL. 0223-34-9050 FAX.0223-34-8045
仙台事業所 〒980-0021 仙台市青葉区中央3丁目4番18号
仙台SSスチールビル5F
TEL. 022-796-1211 FAX. 022-796-1266

www.sssgroup.co.jp