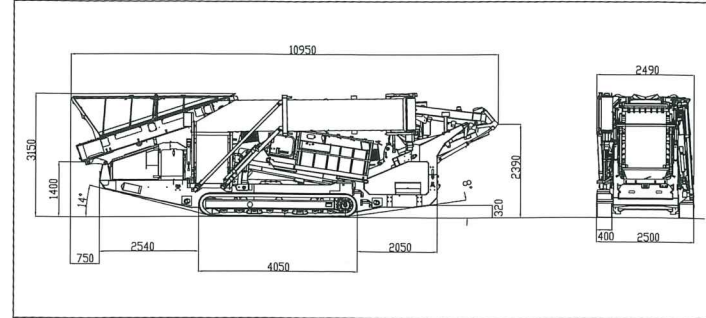


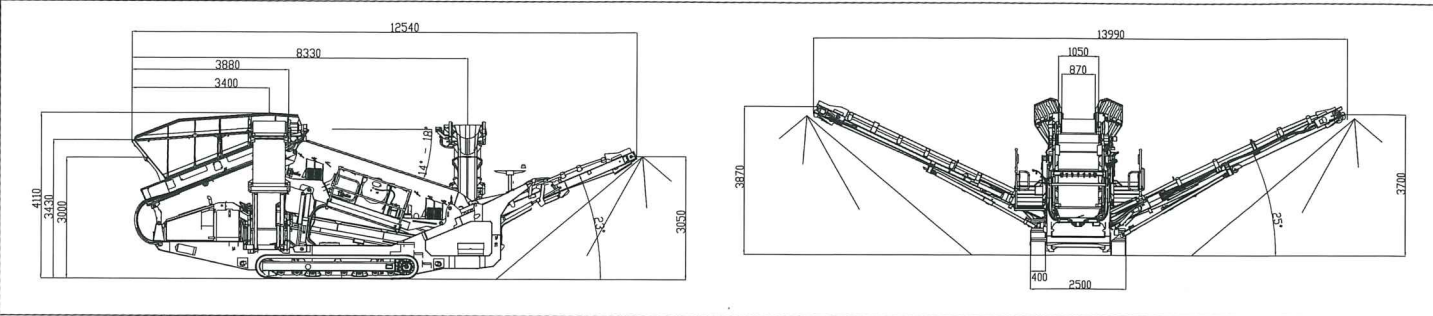
自走式 3選別スクリーン COLT1000



輸送時寸法 長さ:11m、幅:2.5m、高さ:3.1m、機体質量:20,750kg



稼働時寸法 長さ:12.5m、幅:14m、高さ:4.1m



EvoQuip社の3選別スクリーンCOLTシリーズは、COLT1000以外にCOLT600, 800, 1600とサイズの異なるラインナップを取り揃えております。ヤードの広さ、投入する材料のサイズなどあらゆる条件に合わせて、最適なマシンをご提案させていただきます。

※本パンフレットに記載の仕様は、予告なく変更になる場合がございます。

(株)エコクリーンでは、お客様のニーズに合わせた環境機械のご提案を得意としており、各種様々な用途の自走式環境機械を取り扱っております。是非一度ご相談ください。

- 自走式石質系クラッシャー各種
- 自走式木質系破砕機各種 (1軸、2軸)
- 自走式振動スクリーン各種



● 自走式粗選別機
EvoQuip社
HARRIER750

- 自走式混廃系破砕機各種 (1軸、2軸)



Terex Ecotec社
TSS 390T

- 自走式ロンメル
Terex Ecotec社
TTS 518T



- 自走式ベルトコンベア各種
EDGE社
TS65



販売店

日本輸入代理店

成長は、地域と共にある。



株式会社エコクリーン

本社 〒989-2361 宮城県亶理郡亶理町字堀ノ内41番1
TEL. 0223-34-9050 FAX.0223-34-8045

仙台支店 〒980-0021 仙台市青葉区中央3丁目6番7号
SSスチール仙台駅前ビル8F
TEL. 022-212-2177 FAX.022-796-1266

www.sssgroup.co.jp



EvoQuip Environmental Equipment

自走式 3選別スクリーン

COLT1000

コルト1000は、汎用性と機動性に優れ、コンパクトな設置面積を実現しています。

アグレッシブなダブルデッキスクリーンは、スクリーン角度が可変式。多数のスクリーンメディアオプションを備え、あらゆる材料に適応します。

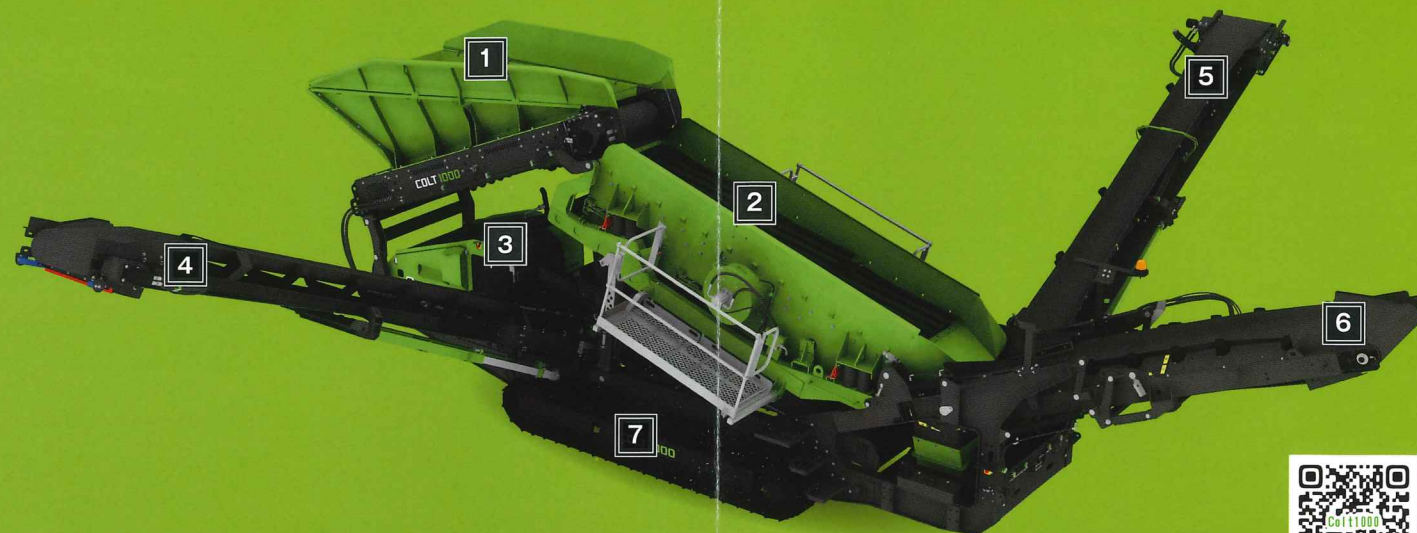
日本輸入代理店

成長は、地域と共にある。
SS SS STEEL GROUP
株式会社エコクリーン

自走式 3選別スクリーン COLT1000



最大400mmまでの大塊を投入可能な自走式3選別のスクリーンです。
ホッパーからスクリーンへ定量供給することにより、
高精度の選別と安定した処理能力を実現しています。



機械寸法は裏面に記載

動画はこちらから →

1 HOPPER&FEEDER

- ▶ 5m³のホッパー容量
- ▶ 油圧式折畳み延長ホッパーを標準装備
- ▶ 1100mm幅の頑丈な4plyゴムベルト
- ▶ 駆動プーリーギアボックス内蔵
- ▶ ベルトを支える頑丈なインパクトバー
- ▶ 最大投入塊サイズ 400mm

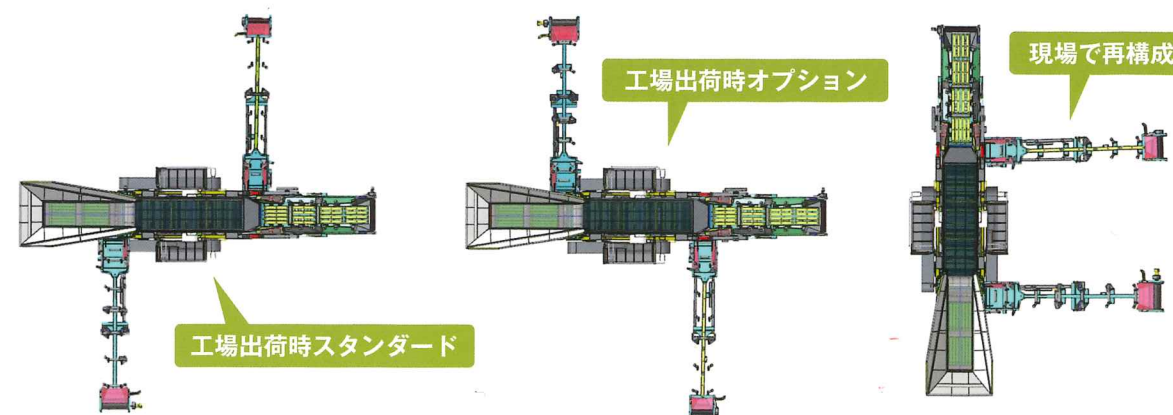


2 SCREEN BOX

- ▶ 4.1m×1.22mのダブルデックスクリンは、14~18°まで調整が可能
- ▶ 標準仕様：トップデッキ：80mmパンチプレート、ボトムデッキ：40mmメッシュ
【トップデッキオプション】：メッシュ、3Dパンチプレート、フィンガー、バッファーバー
【ボトムデッキオプション】：パンチプレート、フィンガー
- ▶ ボトムデッキのスクリーン網を交換する際には、サブフレームを油圧操作で上昇させることで、優れたサービスアクセスを提供します。
- ▶ ダイレクトドライブシステムによる2ベアリングシャフトは、最大6Gの加速度と最大1,020rpmの回転数により、様々な材料の選別に対応します。
- ▶ 選別の精度を上げる材料滞留用スクリーンブラケットの取付けが可能(オプション)

コンベアの再構成について

COLT1000は、現場で両方サイドのコンベアをユニットの片側(左または右)に配置することが出来るため、限られたスペースでの作業や使用用途によりコンベアの再構成が可能です。
※輸送の際は、出荷時のコンベア構成に戻す必要があります。



4 FINES CONVEYOR

- ▶ ベルト幅 800mm
- ▶ 排出高さ 3,900mm
- ▶ シンプルな折畳み構造
- ▶ シェブロンベルトを選択可能(オプション)

5 MID-GRADE CONVEYOR

- ▶ ベルト幅 650mm
- ▶ 排出高さ 3,600mm
- ▶ シンプルな折畳み構造
- ▶ シェブロンベルトを選択可能(オプション)

6 TAIL CONVEYOR

- ▶ ベルト幅 1,050mm、最大排出高さ 3,000mm
- ▶ インパクトバーサポート
- ▶ シンプルな折畳み構造
- ▶ シェブロンベルト標準装備



7 TRACKS

- ▶ シュー幅 400mm
- ▶ 移動速度 1.9km/h
- ▶ 有線リモコン標準装備
- ▶ 無線リモコン(オプション)