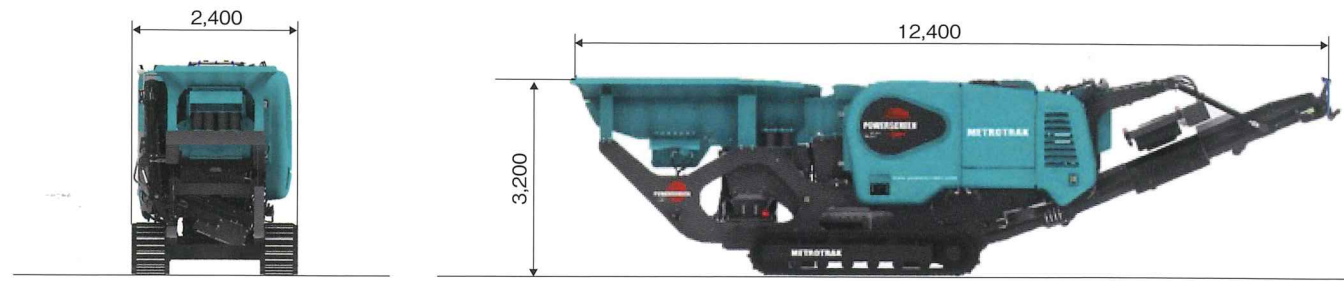
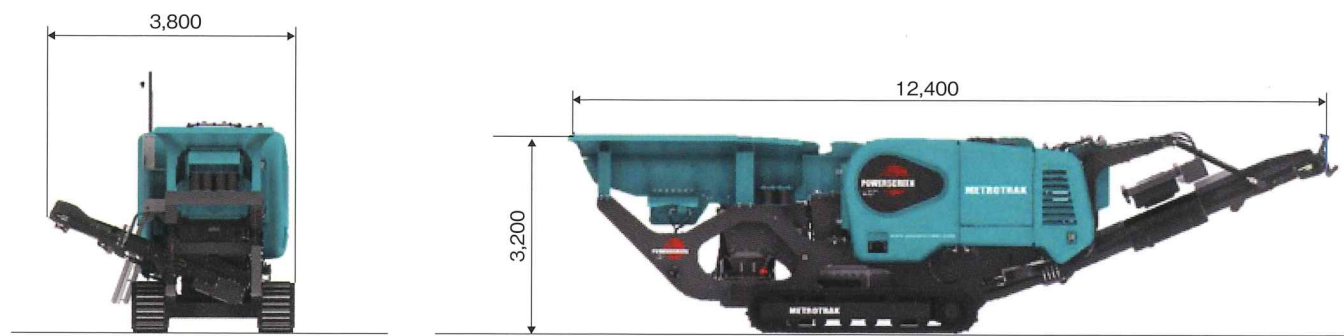


機械寸法(輸送時)



機械寸法(稼働時)



※サイド(バイパス)コンベアオプション装着時

●仕様

型式	Metrotrak
タイプ	ジョークラッシャー／自走式
機械重量	28,200kg
機械寸法	輸送時 長さ12,400mm 幅 2,400mm／高さ 3,200mm 稼働時 長さ12,400mm 幅 3,800mm[サイド(バイパス)コンベアオプション装着時] ／高さ 3,200mm
処理能力	最大200 t/h
クラッシャー	開口部 900mm×600mm (シングル・トグル・ジョー)
ホッパー	長さ 4,000mm 幅1,800mm 容量 最大3.6m <sup>3</sup>

振動グリズリフィーダー	長さ 3,800mm 幅800mm
メインコンベア	幅 800mm 最大排出高 2,900mm
パワーユニット	ディーゼルエンジン
エンジン形式	CAT C4.4 TIER 4F / STAGE IV 129kw(173hp)
燃料タンク	400ℓ
作動油タンク	280ℓ
クローラー	履帯幅 400mm 履帯中心長さ 2,950mm
走行速度	低速 0.8 km/h 高速1.5 km/h
登坂能力	最大30度

販売店

日本輸入代理店

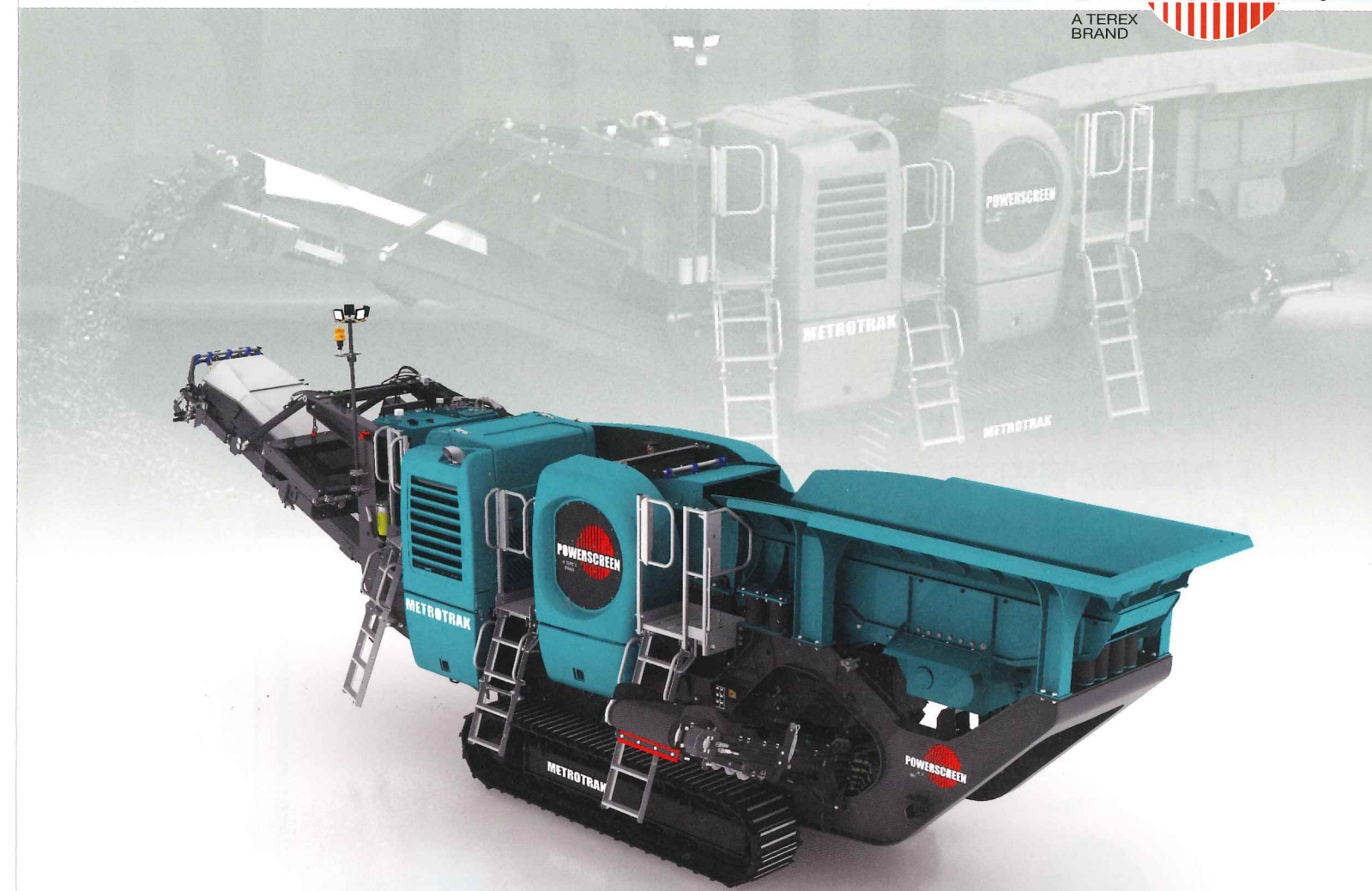
成長は、地域と共にある。



株式会社エコクリーン

本社 〒989-2361 宮城県亶理郡亶理町字堀ノ内41番1  
TEL. 0223-34-9050 FAX.0223-34-8045  
仙台事業所 〒980-0021 仙台市青葉区中央3丁目4番18号  
仙台SSスチールビル5F  
TEL. 022-212-2177 FAX. 022-796-1266

[www.sssgroup.co.jp](http://www.sssgroup.co.jp)



Powerscreen Environmental Equipment

# Jaw Crusher Metrotrak

日本輸入代理店

成長は、地域と共にある。  
**SS STEEL GROUP**  
株式会社エコクリーン

# Powerscreen Metrotrak Jaw Crusher

パワースクリーンのメトロトラックは、Mシリーズのシングル・トグル・ジョークラッシャーの系列に連なる、コンパクトで高性能な自走式ジョークラッシャーです。

強力な破砕力とコンパクトでも高い生産量を持つメトロトラックは、鉱山や採石場、産業廃棄物処理等、とりわけ都市部の比較的空間に制限のある現場で使用頂くのに最適な自走式クラッシャーです。

## メトロトラックHAからの進化のポイント

- ▶ 取外しが容易になったチャンバーウェッジ
- ▶ トンネル式メインコンベア
- ▶ メンテナンス性が向上したテールドラム
- ▶ 内部清掃が容易になったコンパクトバイパスシュート
- ▶ メンテナンス性をさらに向上させるオプションのメインコンベア昇降機構



## Options

- サイド(バイパス)コンベア
- VGFアンダースクリーン用ワイアメッシュ
- 標準装備のプレミアムジョープレート以外に用途に合わせたプレートが選択可能
- ベルトスケール
- 電動給油ポンプ
- 防塵用油圧駆動給水ポンプ
- 無線遠隔操作装置(ラジコン)
- メインコンベア油圧昇降装置
- メインコンベア油圧折り畳み装置
- ブランキングマット
- アルミニウムダストカバー
- 破砕室異物除去機能

### ジョークラッシャー

クラッシャータイプ "M" シリーズシングル・トグルジョー (油圧セッティング)  
 供給口 900 mm x 600 mm  
 最小CSS設定 コンクリート: 40 mm  
 自然石: 50 mm  
 最大CSS設定 130mm



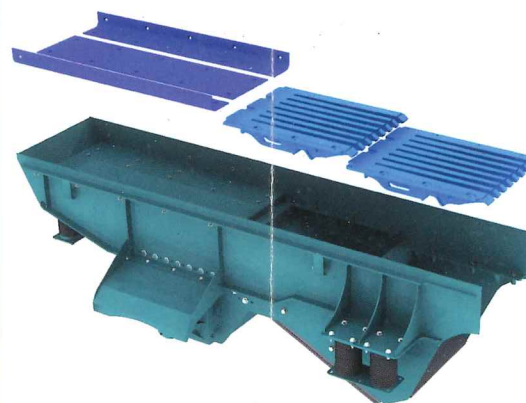
### ホッパー

ホッパータイプ 固定ホッパー  
 長さ 4,000 mm  
 広さ 1,800 mm  
 容量 最大3.6 m<sup>3</sup> (投入方法に依る)



### 振動グリズリフィーダー

加振ユニット ツイン偏心シャフト、ベアリング、ギアドライブ  
 長さ 3,800 mm  
 幅 800 mm  
 駆動 フランジ付き油圧モーター  
 グリズリー すき間50 mm、全長2,160 mm



### 防塵散水装置

クラッシャー投入口とメインコンベア入口、排出口に散水ノズル付きスプレーバー装着。

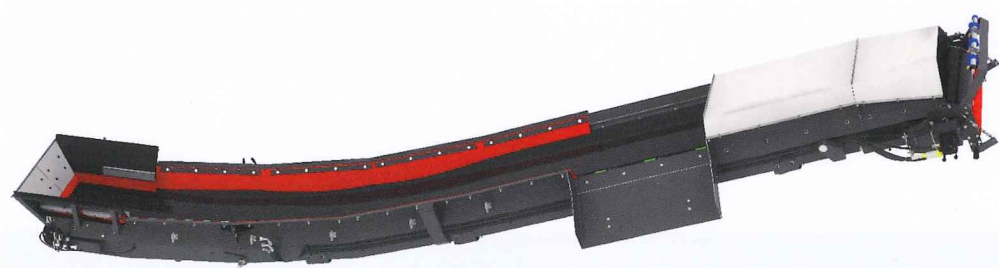


### 磁選機(オプション)

タイプ セルフクリーニング吊り型  
 ベルト磁選機(エンドレス加工)  
 マグネット幅 750 mm  
 マグネット長さ 836 mm  
 駆動 油圧モーター  
 コントロール 可変速  
 排出シュート ステンレス・シェダープレート



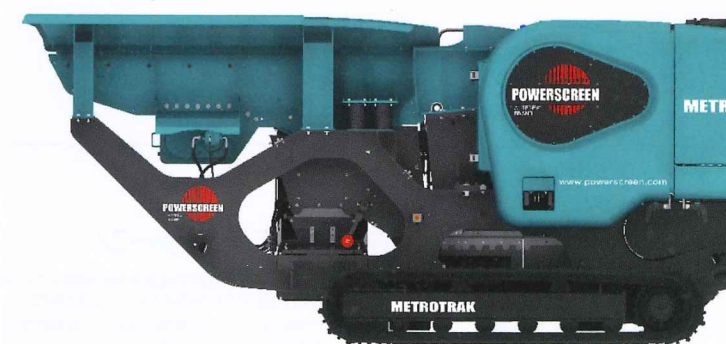
### コンベア



コンベアタイプ テールエンド固定・トラフ・ベルトコンベア 幅 800 mm 排出高 2,900 mm

### クローラー・トラック

履帯幅 400 mm  
 履帯中心長さ 2,950 mm  
 登坂勾配 30度(Max)  
 走行速度 低速 0.8 k/h  
 高速 1.5 k/h



### 有線リモコン

コード遠隔操作ユニットが標準装備。トラック運転操作、及び、機械運転停止ボタン

